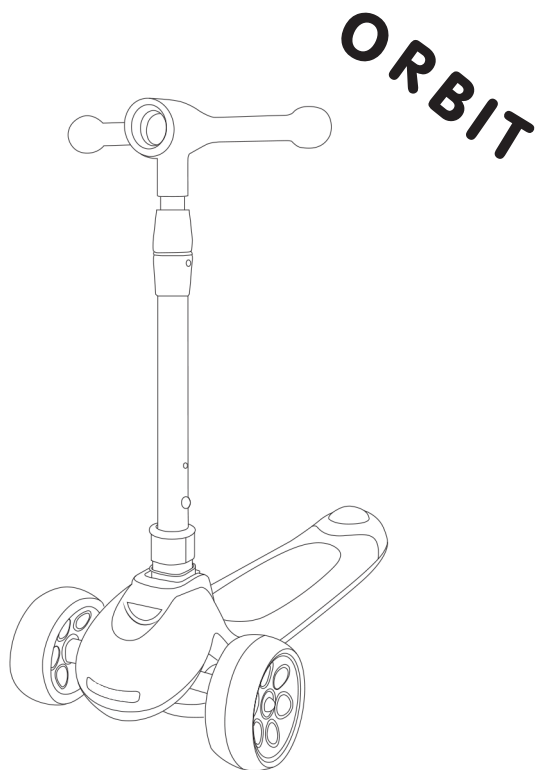


ВАЖНО! ЗАПАЗЕТЕ ТАЗИ ИНСТРУКЦИЯ ЗА БЪДЕЩИ СПРАВКИ!

ИНСТРУКЦИЯ ЗА УПОТРЕБА НА ДЕТСКА ИГРАЧКА СКУТЕР „ОРБИТ”



Този продукт с марка **chipolino** е произведен в съответствие с изискванията на директивата на Европейския парламент и Съвета 2009/48/ЕО „Безопасност на детските играчки”, на Наредбата за съществените изисквания и оценяване на съответствието на играчките, на Наредбата за маркировка на съответствието и на приложимите за този продукт европейски стандарти.

ЗА ОСИГУРЯВАНЕ БЕЗОПАСНОТО ИЗПОЛЗВАНЕ НА ТОЗИ ПРОДУКТ, СПАЗВАЙТЕ ПРЕДУПРЕЖДЕНИЯТА, УКАЗАНИЯТА И ПРЕПОРЪКИТЕ ОТ ТАЗИ ИНСТРУКЦИЯ!

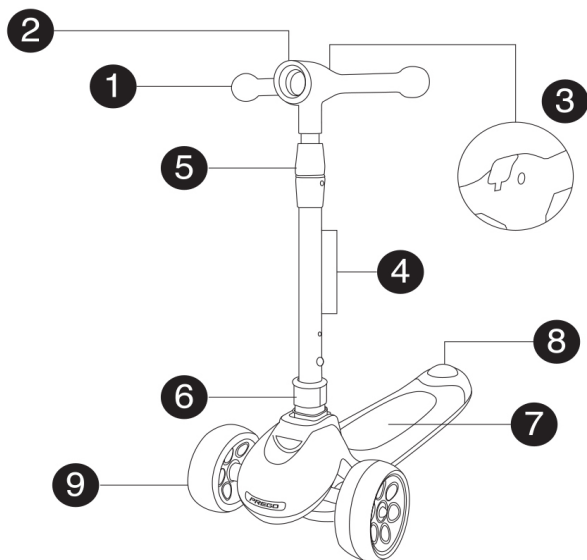
ВАЖНО! ОСНОВНИ ПРЕДУПРЕЖДЕНИЯ!

- ❖ **ВНИМАНИЕ!** ДА СЕ УПОТРЕБЯВА САМО ПОД ПРЯК НАДЗОР ОТ ВЪЗРАСТЕН, ПОРАДИ ОПАСНОСТ ОТ ПАДАНЕ!
- ❖ **ВНИМАНИЕ!** ИГРАЧКАТА Е ПОДХОДЯЩА ЗА ДЕЦА НА ВЪЗРАСТ НАД 3 ГОДИНИ И ТЕГЛО НА ДЕТЕТО ДО 50 KG!
- ❖ **ВНИМАНИЕ!** НЕ ПРЕТОВАРВАЙТЕ! ИГРАЧКАТА НЕ Е ПОДХОДЯЩА ЗА ДЕЦА С ТЕГЛО НАД 50 kg!
- ❖ **ВНИМАНИЕ!** ПРЕДИ ДА ИЗПОЛЗВАТЕ ИГРАЧКАТА, ЗАПОЗНАЙТЕ ДЕТЕТО С НАЧИНА НА УПОТРЕБА И С ПРАВИЛАТА ЗА БЕЗОПАСНОСТ. Използването на играчката изисква специални умения и трябва да се използва с повишено внимание, за да се избегнат падания и сблъсъци.
- ❖ **ВНИМАНИЕ!** ПРИ УПОТРЕБА СЛЕДВА ДА СЕ НОСЯТ ЛИЧНИ ПРЕДПАЗНИ СРЕДСТВА - каска за глава, протектори за колена и лакти, подходящи обувки.
- ❖ **ВНИМАНИЕ!** ВИНАГИ ПРЕДИ УПОТРЕБА ПРОВЕРЯВАЙТЕ ДАЛИ КОРМИЛОТО Е ЗДРАВНО И СИГУРНО ФИКСИРАНО КЪМ ОСНОВАТА, КАКТО И ДАЛИ ВСИЧКИ ВИНТОВЕ, ГАЙКИ И БОЛТОВЕ СА ДОБРЕ ЗАТЕГНАТИ.
- ❖ **ВНИМАНИЕ!** ИЗПОЛЗВАЙТЕ ИГРАЧКАТА САМО ПРЕЗ ДЕНЯ НА РАВНИ ОБЕЗОПАСЕНИ ПЛОЩАДКИ И НА БЕЗОПАСНО РАЗСТОЯНИЕ ОТ УЛИЦИ И ПЪТНИ ПЛАТНА, ПО КОИТО СЕ ДВИЖАТ АВТОМОБИЛИ.
- ❖ **ВНИМАНИЕ!** ПАЗЕТЕ ОТ ОГЪН!
- ❖ **ВНИМАНИЕ!** ИЗПОЛЗВАЙТЕ ИГРАЧКАТА САМО ПО ПРЕДНАЗНАЧЕНИЕ.
- ❖ **ВНИМАНИЕ!** ТАЗИ ИГРАЧКА НЕ Е ПРЕДНАЗНАЧЕНА ЗА АГРЕСИВНО КАРАНЕ, ТРИКОВЕ И СКОКОВЕ!
- ❖ Сглобяване и разглобяването на ИГРАЧКАТА да се извършва **САМО** от възрастен!
- ❖ **НЕ** допускайте присъствието на деца под 3 години, преди да сте сглобили ИГРАЧКАТА напълно, за да избегнете достъп до дребни и разглобени части!
- ❖ Тази ИГРАЧКА е предназначена **САМО** за едно дете!
- ❖ **НЕ** използвайте ИГРАЧКАТА, ако установите, че има липсващи или повредени части.
- ❖ Да **НЕ** се използва спирачката, когато се извършва завой наляво или надясно, защото това може да доведе до падане на детето!
- ❖ **НЕ** поставяйте на ИГРАЧКАТА допълнително връзки и аксесоари, за да избегнете риска от задушаване!
- ❖ **НЕ** поставяйте предмети или багаж на кормилото, за да избегнете риска от нарушаване на равновесието!
- ❖ Детето трябва да държи кормилото с двете си ръце, за да управлява стабилно и безопасно.
- ❖ При съхранение и транспортиране **НЕ** поставяйте вещи и тежки предмети върху ИГРАЧКАТА, за да не повредите конструкцията ѝ.
- ❖ Да **НЕ** се използва друго превозно средство за придвижване на ИГРАЧКАТА чрез издърпване!
- ❖ **НЕ** позволявайте, както на детето, което ползва ИГРАЧКАТА, така и на децата в близост до нея, да пипат с ръце колелата и/или да поставят в тях предмети!
- ❖ Да се използва далеч от реки, басейни, стълби или препятствия!
- ❖ **НЕ** правете промени или модификации по конструкцията на ИГРАЧКАТА! При необходимост се свържете с търговеца или оторизиран сервис за консултация и ремонт.
- ❖ **НЕ** използвайте резервни части и други компоненти, които не са доставени от производителя! Производителят не поема отговорност за безопасността в случай, че са използвани резервни части, различни от оригиналните за одобрения тип или препоръчани от него.
- ❖ Дръжте найлоновите опаковки далеч от деца, за да избегнете риска от задушаване!

ХАРАКТЕРИСТИКА НА ПРОДУКТА

- ❖ ИГРАЧКАТА е подходяща за деца на възраст над 3 години и с тегло до 50 kg;
- ❖ Детето се хваща с двете си ръце за кормилото, стъпва с цялото стъпало на единия си крак върху основата на играчката, а с другия се избутва;
- ❖ Ръкохватки на кормилото не позволяващи плъзгане на ръцете;
- ❖ Предни светлини
- ❖ Спирачка на задното колело

ОСНОВНИ ЧАСТИ



- 1 – Кормило
- 2 – Предни светлини
- 3 – Бутон за предни светлини
- 4 – Тръба на кормилото
- 5 – Механизъм за фиксиране на кормилото
- 6 – Механизъм за сгъване/разгъване
- 7 – Основа на скутера
- 8 – Спирачка
- 9 – Предни колела

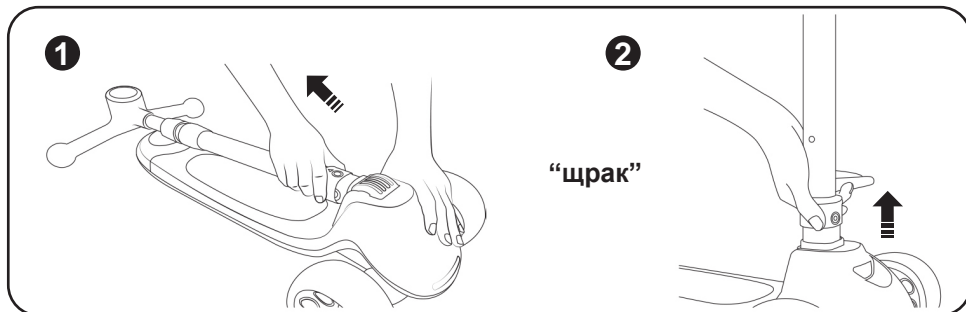
УКАЗАНИЯ ЗА СГЛОБЯВАНЕ И БЕЗОПАСНА УПОТРЕБА

ВНИМАНИЕ! СЛЕДВАЙТЕ ТОЧНО УКАЗАНИЯТА И ПОСЛЕДОВАТЕЛНОСТТА ЗА СГЛОБЯВАНЕ И ИЗПОЛЗВАНЕ НА ПРОДУКТА ОТ ПРИЛОЖЕНИЕТЕ В ИНСТРУКЦИЯТА ТЕКСТ И ИЛЮСТРАЦИИ.

ВНИМАНИЕ! ПРОВЕРЕТЕ СИГУРНОСТТА НА ФИКСИРАНЕТО СЛЕД ИЗПЪЛНЕНИЕ НА ВСЯКА ОПЕРАЦИЯ!

ВНИМАНИЕ! ИГРАЧКАТА ТРЯБВА ДА СЕ УПОТРЕБЯВА С ПОВИШЕНО ВНИМАНИЕ, ТЪЙ КАТО ИЗИСКВА УМЕНИЯ ЗА БАЛАНСИРАНЕ. ТАКА ЩЕ СЕ ИЗБЕГНАТ ПАДАНИЯ ИЛИ СБЛЪСЪЦИ, ПРЕДИЗВИКВАЩИ НАРАНЯВАНИЯ НА ДЕТЕТО И НА ДРУГИ ЛИЦА.

РАЗГЪВАНЕ НА СКУТЕРА



1. Разгъване:

Издърпайте механизма за сгъване/разгъване и завъртете кормилото нагоре докато се фиксира във вертикално положение и чуete звук „щрак“.

2. Сгъване:

Издърпайте нагоре механизма за сгъване/разгъване и преместете кормилото надолу, докато се сгъне и чуete звук „щрак“.

ДВИЖЕНИЕ НА СКУТЕРА

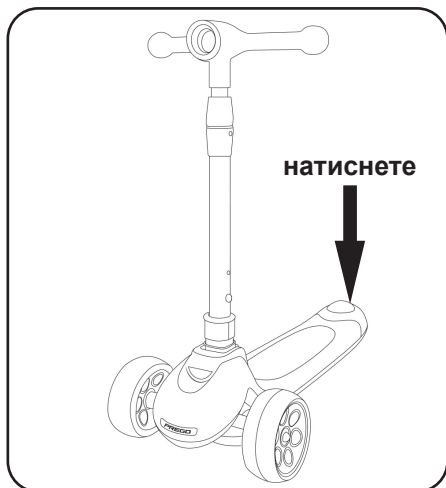
Когато при управление на скутера детето наклони кормилото **НАДЯСНО**, колелата завиват **НАДЯСНО** и скутерът прави десен завой.

Когато при управление на скутера детето наклони кормилото **НАЛЯВО**, колелата завиват **НАЛЯВО** и скутерът прави ляв завой.

При изправено кормило, скутерът се движи **НАПРАВО**.



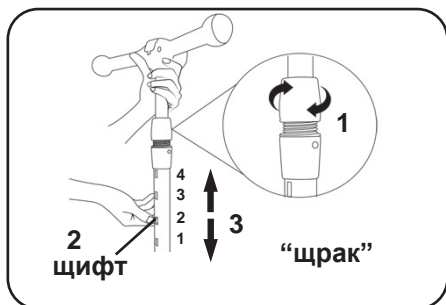
ИЗПОЛЗВАНЕ НА СПИРАЧКАТА



На задното колело на скутера има **спирачка**. За да се използва спирачката по време на движение, детето трябва да стъпи с петата на единия си крак върху нея и да я натисне, докато скутерът спре.

ВНИМАНИЕ! Спирачката да се използва само с единия крак!

РЕГУЛИРАНЕ ВИСОЧИНАТА НА КОРМИЛОТО – 4 позиции



Развийте, за да разхлабите механизма за фиксиране на кормилото (1). Натиснете щифта (2) и придвижете кормилото нагоре или надолу според желаната от вас височина, докато чуete щракване и щифтът попадне в съответния отвор (3). Затегнете механизма за фиксиране на кормилото (3).

ПРЕДНИ СВЕТЛИНИ



Натиснете бутона, за да се включат предните светлини. Фарът започва да примигва бързо.

При второ натискане на бутона, фарът примигва по-бавно.

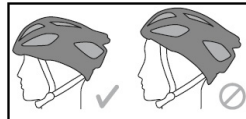
При трето натискане на бутона, фарът свети без да примигва.

При четвърто натискане на бутона, фарът спира да свети.

ИЗПОЛЗВАНЕ НА ПРЕДПАЗНА КАСКА, ПРОТЕКТОРИ ЗА КОЛЕНА И ЛАКТИ, ОБУВКИ

За по-голяма безопасност детето трябва да носи предпазна каска на главата си, протектори за колена и лакти и да бъде с обувки по време на ползването на играчката!

Каската трябва да стои здраво на главата, да не е избутана много назад към тила и да е поставена така, че да предпазва челото.



УКАЗАНИЯ ЗА ПРОФИЛАКТИКА И ПОДДРЪЖКА

- ❖ Периодично проверявайте изправността на отделните части.
- ❖ Не обливайте ИГРАЧКАТА с течности. Почиствайте с мека кърпа, навлажнена с вода или с неутрален течен препарат.
- ❖ Не почиствайте с агресивни препарати, съдържащи абразивни частици, амоняк, белина или спирт.
- ❖ Редовно смазвайте въртящите се части.
- ❖ Не използвайте по пясъчливи терени.
- ❖ Не съхранявайте ИГРАЧКАТА в помещения с много топъл въздух или в близост до източници на топлина, за да не се деформира.
- ❖ Съхранявайте ИГРАЧКАТА на чисто и сухо място. Не излагайте на прякото въздействие на околната среда - слънце, дъжд, влага, или резки температурни промени!
- ❖ Винаги подсушавайте ИГРАЧКАТА, оставяйте я да изсъхне преди да я приберете за съхранение или да я използвате отново. Възможно е да се появи мухъл, ако съхранявате продукта влажен.
- ❖ При проблеми, свързани с нормалната експлоатация, се обръщайте за консултация или ремонт към оторизираните сервиси.

Използвани материали: пластмаса, метал.

DSOME023xxx/WX-822

CHIPOLINO

България, Пловдив, ул. „Голямоконарско шосе“ № 1

www.chipolino.com