

B
B
3
B
B
B
B
B
B

3

15 KG.

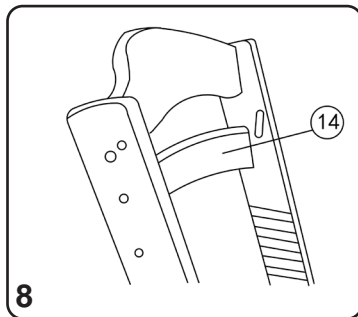
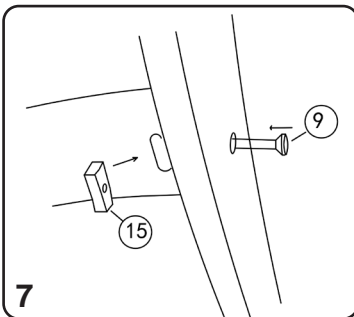
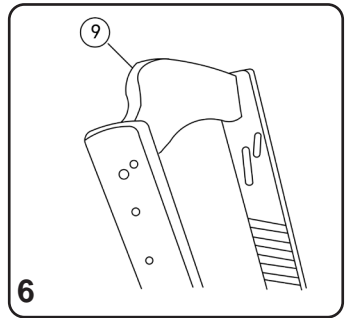
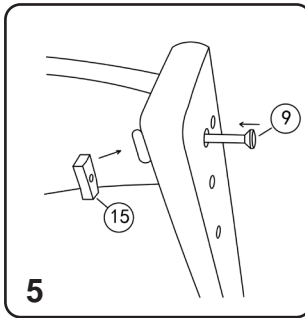
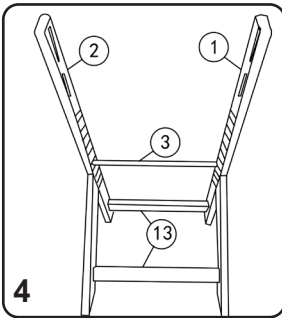
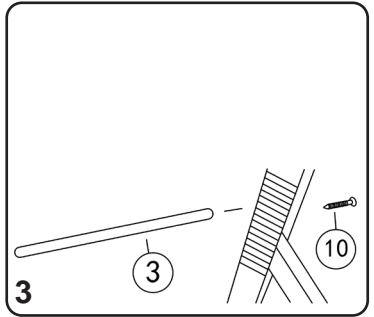
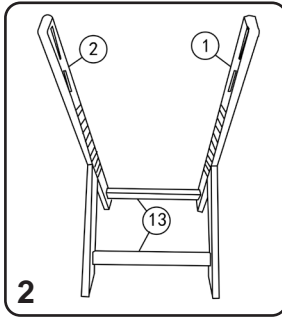
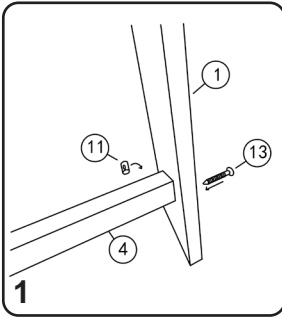
(6)

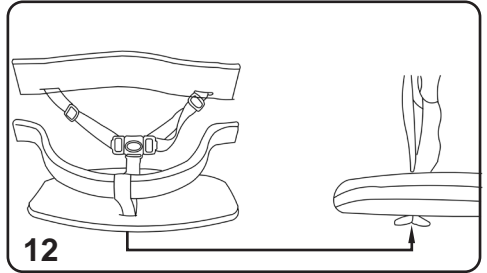
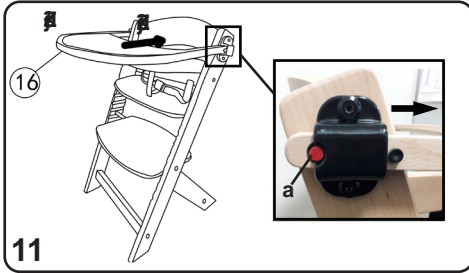
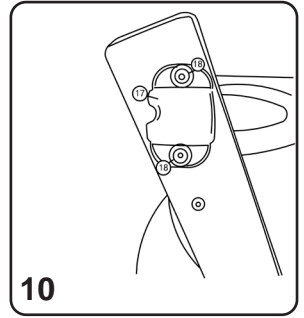
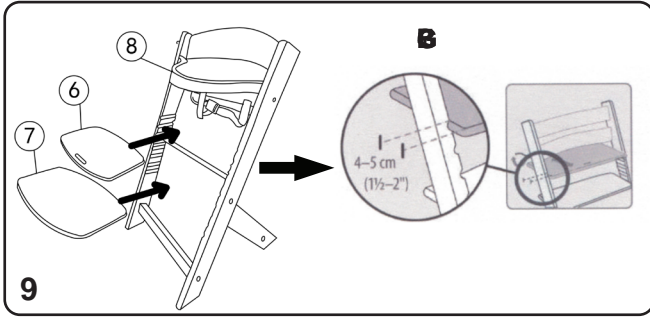
15 kg!

EN 13210.

3

„РАЗДЕЛ ОСНОВНИ ЧАСТИ“

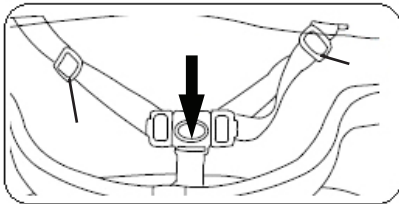




☛)!

8 (

(3-)



(1)

(2)

ЗАБЕЛЕЖКА (фиг. 11):

„ %₀₀

chipolino
