

**ВАЖНО! ПРОЧЕТЕТЕ ВНИМАТЕЛНО И ЗАПАЗЕТЕ
ТАЗИ ИНСТРУКЦИЯ ЗА БЪДЕЩИ СПРАВКИ!**

**ИНСТРУКЦИЯ ЗА ПОЛЗВАНЕ
НА СТОЛ ЗА ХРАНЕНЕ
"CANDY SHOP"**

CANDY SHOP
high-chair



Този продукт с марка **chipolino** е произведен в съответствие с изискванията на Директива 2001/95/ЕО „Обща безопасност на продуктите“ на Европейския парламент и Съвета, на Европейския стандарт EN 14988:2017+A1:2020 „Детски високи столчета. Изисквания и методи за изпитване“, и на Закона за защита на потребителите от националното законодателство.

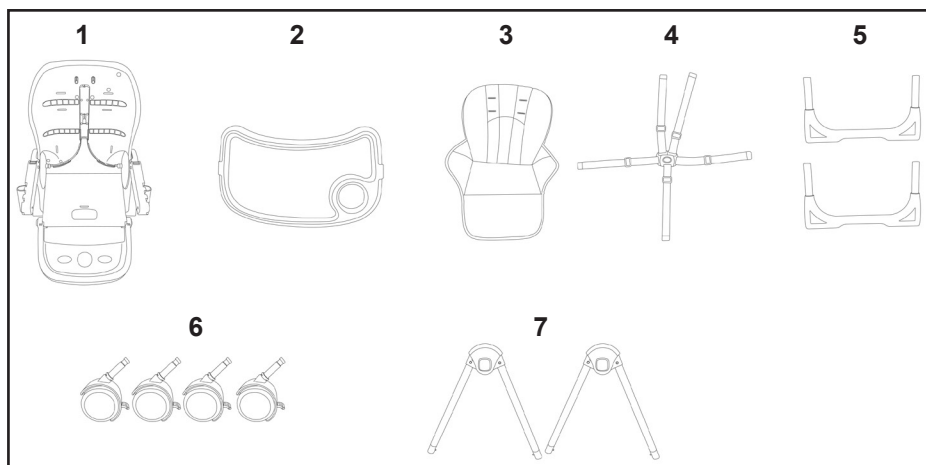
ЗА ОСИГУРЯВАНЕ БЕЗОПАСНОТО ИЗПОЛЗВАНЕ НА ТОЗИ ПРОДУКТ, СПАЗВАЙТЕ ПРЕДУПРЕЖДЕНИЯТА, УКАЗАНИЯТА И ПРЕПОРЪКИТЕ ОТ ТАЗИ ИНСТРУКЦИЯ:

- ❖ **ВНИМАНИЕ!** НИКОГА НЕ ОСТАВЯЙТЕ ДЕТЕТО БЕЗ НАДЗОР!
- ❖ **ВНИМАНИЕ!** ТОЗИ ПРОДУКТ Е ПРЕДНАЗНАЧЕН ЗА ДЕЦА, КОИТО МОГАТ ДА ОСТАВАТ В СЕДНАЛО ПОЛОЖЕНИЕ БЕЗ ЧУЖДА ПОМОЩ И НА ВЪЗРАСТ ДО 3 ГОДИНИ ИЛИ С МАКСИМАЛНО ТЕГЛО 15 KG.
- ❖ **ВНИМАНИЕ!** ВИНАГИ ИЗПОЛЗВАЙТЕ СИСТЕМАТА ЗА ЗАДЪРЖАНЕ И СЕ УВЕРЕТЕ, ЧЕ Е СТАБИЛНО ЗАКРЕПЕНА КЪМ КОНСТРУКЦИЯТА НА СТОЛЧЕТО!
- ❖ **ВНИМАНИЕ!** ОПАСНОСТ ОТ ПАДАНЕ: НЕ ПОЗВОЛЯВАЙТЕ НА ДЕТЕТО ДА СЕ КАТЕРИ ПО ПРОДУКТА!
- ❖ **ВНИМАНИЕ!** НЕ ИЗПОЛЗВАЙТЕ СТОЛЧЕТО ПРЕДИ ДА СЕ УВЕРИТЕ, ЧЕ ВСИЧКИ ЧАСТИ СА ИЗПРАВНИ И СА УСТАНОВЕНИ И ФИКСИРАНИ В ПРАВИЛНАТА ПОЗИЦИЯ!
- ❖ **ВНИМАНИЕ!** ПАЗЕТЕ ОТ ОГЪН! ОТЧИТАЙТЕ РИСКА ЗА УВРЕЖДАНЕ НА ДЕТЕТО ОТ ОТКРИТ ОГЪН И ДРУГИ ИЗТОЧНИЦИ НА ТОПЛИНА В БЛИЗОСТ ДО ПРОДУКТА!
- ❖ **ВНИМАНИЕ!** ОТЧИТАЙТЕ РИСКА ОТ НАКЛАНЯНЕ НА ПРОДУКТА, АКО ДЕТЕТО ДОСТИГНЕ И НАТИСНЕ С КРАЧЕТА МАСА ИЛИ ДРУГА ТВЪРДА ОСНОВА.
- ❖ Сглобяването на продукта да се извършва само от възрастен!
- ❖ Дръжте децата далеч при разгъване и сгъване на продукта, за да избегнете нараняване.
- ❖ Не използвайте продукта за деца, които не могат стабилно и самостоятелно да остават в седнало положение (минимум 6 месеца)!
- ❖ Не използвайте столчето за хранене за деца с тегло, по-голямо от 15 kg!
- ❖ Не поставяйте в продукта повече от едно дете!
- ❖ Не повдигайте продукта посредством табличката за хранене!
- ❖ Не използвайте продукта, ако установите, че има липсващи или повредени части!
- ❖ Не допускате детето да стои изправено на столчето!
- ❖ Винаги задействайте приспособленията за паркиране на колелата, когато на премествате столчето! **ИЗПОЛЗВАЙТЕ КОЛЕЛАТА САМО ЗА ПРЕМЕСТВАНЕ НА СТОЛЧЕТО!**
- ❖ Не повдигайте, не премествайте и не извършвайте настройки или ремонти по продукта, когато има дете в него!
- ❖ Не поставяйте столчето на повдигнати и/или неравни повърхности, когато има дете в него!
- ❖ Не поставяйте столчето в близост до стълби, басейни и други опасни места!
- ❖ Използвайте продукта само по предназначение!
- ❖ Не използвайте резервни части и други компоненти, които не са доставени от производителя! Производителят не поема отговорност за безопасността в случай, че са използвани резервни части, различни от оригиналните за одобрения и изпитан тип!
- ❖ Не правете промени по конструкцията или модификации! При необходимост се свържете с търговеца или оторизиран сервис за консултация и ремонт.
- ❖ Не допускате присъствието на деца под 3 години, преди да сте сглобили продукта напълно, за да избегнете достъп до дребни и разглобени части!
- ❖ Дръжте найлоновата опаковка далече от деца, за да избегнете риска от задушаване!

ХАРАКТЕРИСТИКА НА ПРОДУКТА

- ❖ Предназначен за деца, които могат да останат в седнало положение без чужда помощ.
- ❖ Предназначен за деца до 3 години или с максимално тегло до 15 kg.
- ❖ 5-точков предпазен колан.
- ❖ Подвижна табла за хранене (напред и назад в 3 позиции).
- ❖ Горната част на таблата се отстранява
- ❖ Регулиране на наклона на облегалката – в 3 позиции
- ❖ Регулиране височината на седалката – в 8 позиции
- ❖ Регулиране на поставката за крачета – в 3 позиции
- ❖ Сваляща се дамаска на седалката за лесно почистване.
- ❖ Компактен за съхранение в сгънато положение

ОСНОВНИТЕ ЧАСТИ



- 1 – СЕДАЛКА;
- 2 – ТАБЛА ЗА ХРАНЕНЕ (ДВОЙНА);
- 3 – ДАМАСКА НА СЕДАЛКАТА;
- 4 – ОБЕЗОПАСИТЕЛЕН КОЛАН;
- 5 – ПРЕНА И ЗАДНА ОСНОВИ;
- 6 – КОЛЕЛА;
- 7 – КРАКА НА СТОЛЧЕТО

УКАЗАНИЯ ЗА СГЛОБЯВАНЕ. ФУНКЦИИ

ВАЖНО! СЛЕДВАЙТЕ ТОЧНО УКАЗАНИЯТА И ПОСЛЕДОВАТЕЛНОСТТА ЗА СГЛОБЯВАНЕ И ИЗПОЛЗВАНЕ НА ПРОДУКТА ОТ ПРИЛОЖЕНИЕТЕ В ИНСТРУКЦИЯТА ИЛЮСТРАЦИИ. ЗА СГЛОБЯВАНЕ НА СТОЛЧЕТО НЕ СА НЕОБХОДИМИ ИНСТРУМЕНТИ.

ВНИМАНИЕ! ПРОВЕРЕТЕ СИГУРНОСТТА НА ФИКСИРАНЕТО СЛЕД ИЗПЪЛНЕНИЕ НА ВСЯКА ОПЕРАЦИЯ!

1. МОНТИРАНЕ НА КРАКАТА НА СТОЛЧЕТО КЪМ СЕДАЛКАТА.

Вмъкнете всеки от краката на столчето (7) в съответния отвор от седалката.

ВАЖНО! При монтиране на краката, бутоните за сгъване/разгъване (а) трябва да бъдат от външната страна и отворите за фиксиране на седалката при регулиране височината на столчето (b), трябва да бъдат разположени навътре.

2. МОНТИРАНЕ НА ПРЕДНА И ЗАДНА ОСНОВИ И РАЗГЪВАНЕ НА СТОЛЧЕТО

Вмъкнете всяка от основите (5) към краката на столчето (7), докато щифтовете (с) се покажат през отворите и чуете звук „щрак/click“.

Натиснете бутоните за сгъване/разгъване (а) и разгънете столчето.

Натиснете бутоните за регулиране височината на седалката (d) и преместете седалката в най-висока позиция.

3. МОНТИРАНЕ НА КОЛЕЛАТА НА СТОЛА И ТАБЛАТА ЗА ХРАНЕНЕ.

- Вмъкнете и натиснете колелцата (6) в отворите на предната и задната основи (5).
- Натиснете бутоните от двете страни на таблата и вмъкнете таблата към подлакътниците на седалката до упор. Отпуснете бутоните, за да се фиксира.

Забележка: Направете опит да издърпате таблата навън, за да се уверете, че е фиксирана към седалката.

Таблата за хранене може да поставите в 3 позиции (напред и назад). Натиснете двата бутона, преместете в желаната позиция и отпуснете, за да се фиксира.

Горната част на таблата се отстранява за по-лесно почистване.

4. РЕГУЛИРАНЕ НА НАКЛОНА И ВИСОЧИНАТА НА СЕДАЛКАТА

- Наклонът на седалката се регулира в 3 (три) позиции.

Повдигнете лостчето (е) на гърба на облегалката и преместете до желаната позиция.

ВАЖНО! При фиксиране на всяка позиция ще чуете звук „click/щрак“.

- Височината на седалката може да се регулира в 8 (осем) позиции.

Натиснете едновременно бутоните за регулиране на височината (f) и преместете седалката нагоре или надолу до желаната позиция. Отпуснете бутоните, за да се фиксира седалката.

При фиксиране ще чуете звук „click/щрак“.

5. РЕГУЛИРАНЕ НА ПОСТАВКАТА ЗА КРАКА

Поставката за крака може да бъде поставена в 3 (три) позиции.

Натиснете бутоните (g) от двете страни на поставката за крачета и я преместете нагоре или надолу до желаната позиция.

6. СГЪВАНЕ И РАЗГЪВАНЕ НА СТОЛЧЕТО ЗА ХРАНЕНЕ

Натиснете едновременно бутоните за разгъване/сгъване (а) от двете страни на седалката и сгънете столчето.

ВАЖНО! При фиксиране в сгънато положение ще чуете звук „щрак“.

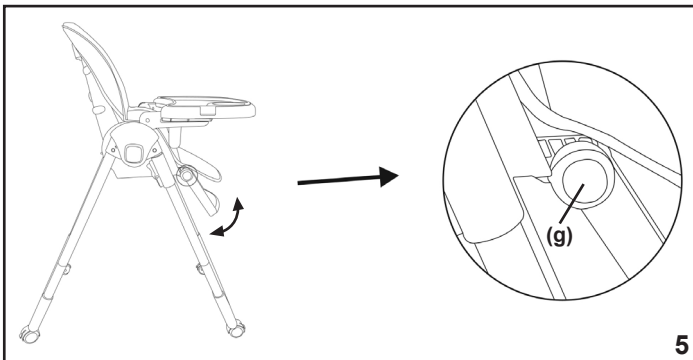
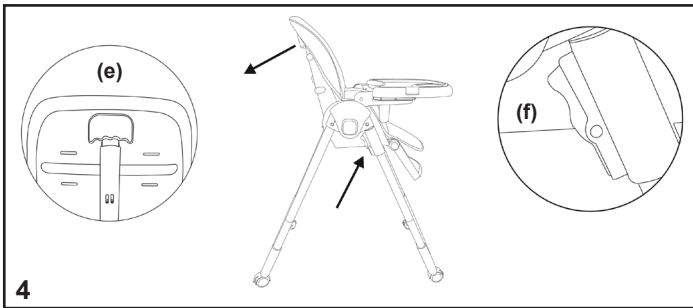
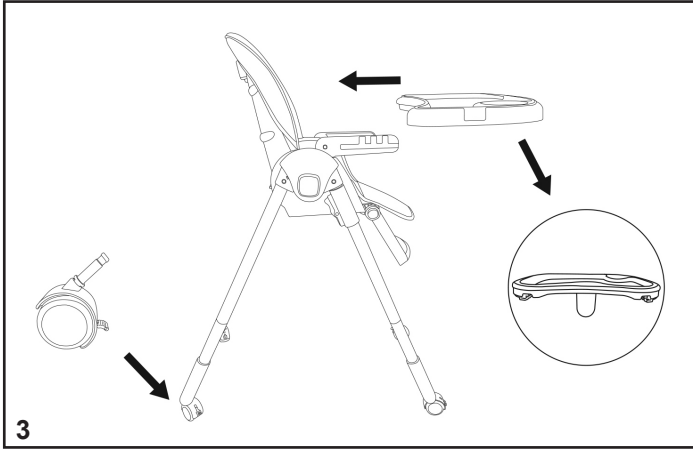
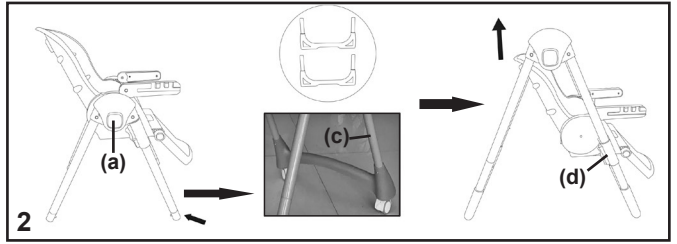
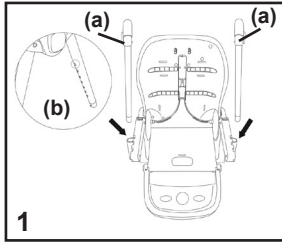
7. СИСТЕМА ЗА ЗАДЪРЖАНЕ

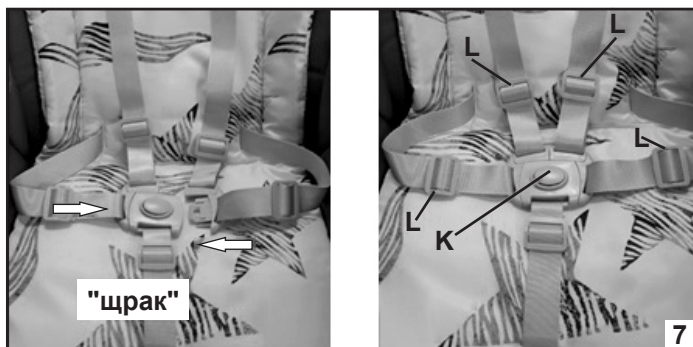
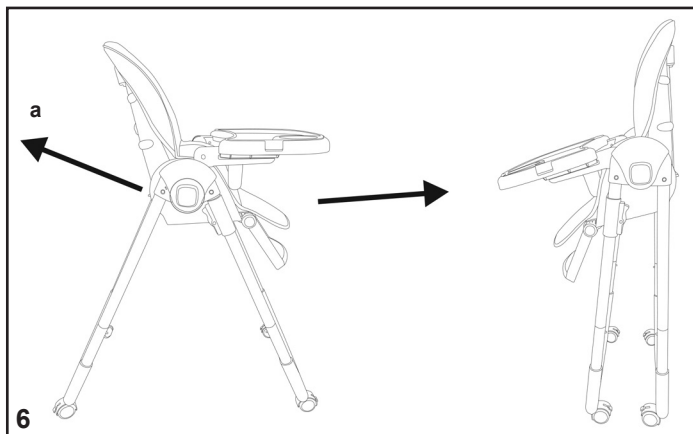
Натиснете бутон (K) в средата на обединяващата тока и отделите коланите.

Преместете токите (L) нагоре/надолу, за да регулирате дължината на коланите.

ВНИМАНИЕ! Коланите не трябва да са захабени или прокъсани, а пластмасовите токи и закопчалки трябва да са здрави и да осигуряват сигурна връзка!

ВАЖНО! Коланите не трябва да са усукани, трябва да обхващат плътно детето и да не променят дължината си при закопчано положение!





УКАЗАНИЯ ЗА ПРОФИЛАКТИКА И ПОДДРЪЖКА

- ❖ Почиствайте дамската, пластмасовите и метални части с навлажнена кърпа с хладка вода.
- ❖ Не почиствайте с агресивни препарати, съдържащи абразивни частици, амоняк, белина или спирт.
- ❖ Оставете продукта да изсъхне напълно след почистване, след което го приберете за съхранение.
- ❖ Не поставяйте вещи и предмети в продукта или върху него, за да не повредите конструкцията.
- ❖ Съхранявайте продукта на чисто и сухо място. Не излагайте продукта на прякото въздействие на слънце, дъжд, влага или резки температурни промени!

STHCS024xxxx



България, Пловдив, ул. „Голямоконарско шосе“ №1

www.chipolino.com