

!

!

“

”

**ASPEN**



2001/95/

” EN 1888-1:2018+A1:2022 ”

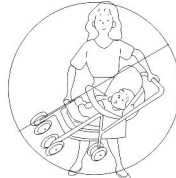
1:

” EN 1888-2:2018 ”

2:

15 kg 22 kg”





22 kg ( );

4



9 kg, 6



0+

13 kg.

**Забелешка:**

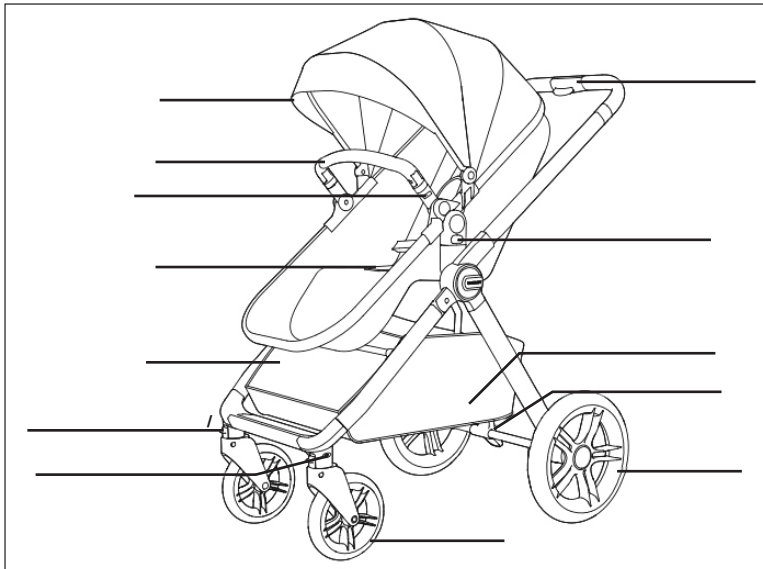


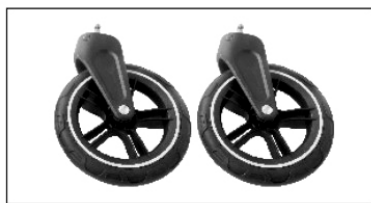
( );



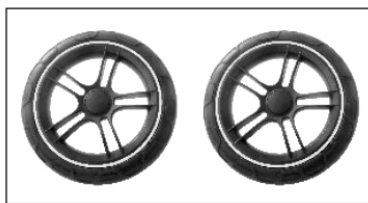
5-

3





- 2 .



- 2 .



- 1 .



- 1 .



!  
!  
!

!

1 17.



- 1 –
- 1-1 –
- 1-2 –
  
- 2 –
- 2-1 –
- ” ”
- 2-2 –
  
- 3 –
- 3-1 –
- ” ”
  
- 3-2 –

4 -

“ ”

!

:

( )

5 -

“ ”



6 -

6-1 -

6-2 -

7 -

!

8 -

!

9 -

3

“ ”

10 -

11 -

—

—

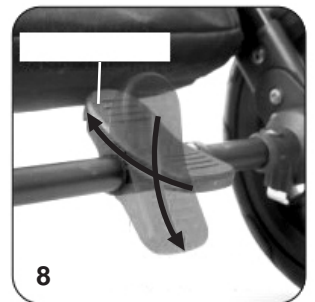
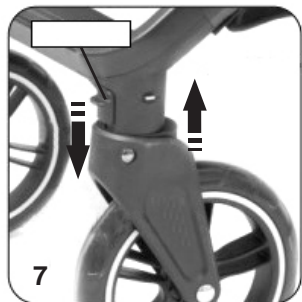
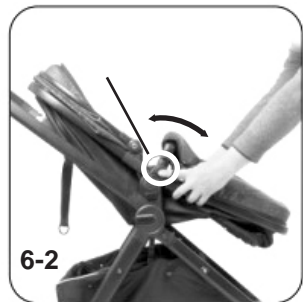
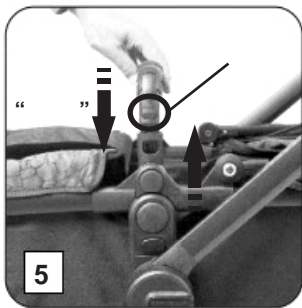
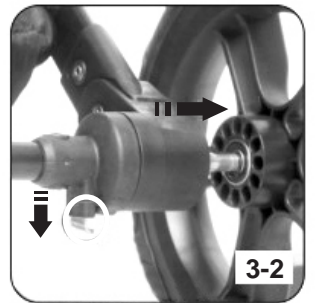
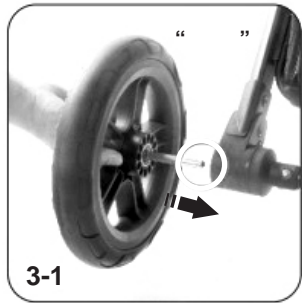
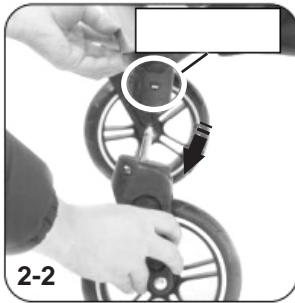
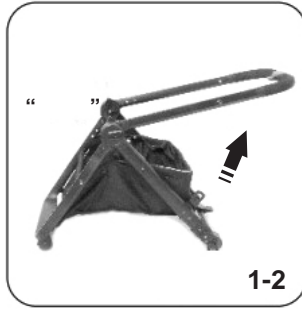
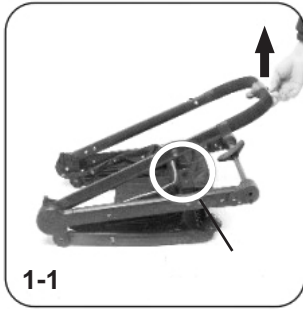
!

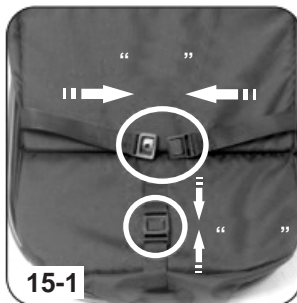
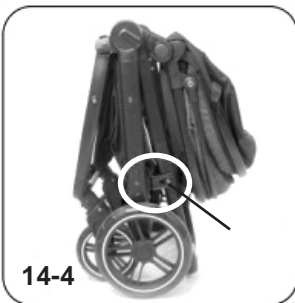
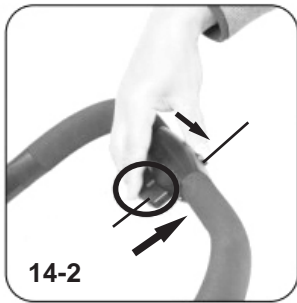
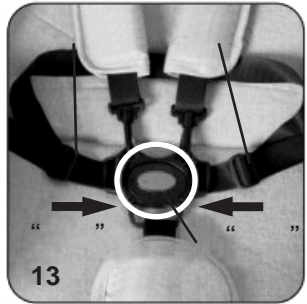
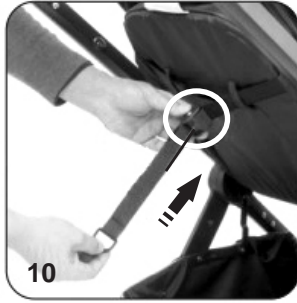
!

12 -

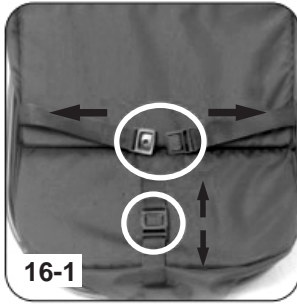
( )











- ❖
- ❖
- ❖
- ❖
- ❖
- ❖
- ❖
- ❖

: 100 %  
: 100%



KKAS023x

**CHIPOLINO**

“ 1

[www.chipolino.com](http://www.chipolino.com)